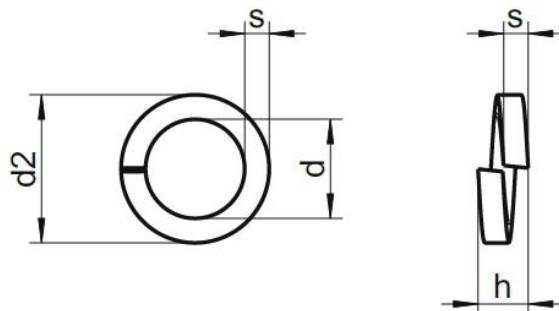


Podložka PÉROVÁ /čtvercová/ OCEL pérová, Bez povrchové úpravy



DIN: 7980
ČSN: 021740
ISO:



d nom.	d min/max	d2	s	kód Fastek
M3	3,1/3,4	5,6	1,0	7P03-0
M4	4,1/4,4	7	1,2	7P04-0
M5	5,1/5,4	8,8	1,6	7P05-0
M6	6,1/6,5	9,9	1,6	7P06-0
M8	8,1/8,5	12,7	2,0	7P08-0
M10	10,2/10,7	16	2,5	7P10-0
M12	12,2/12,7	18	2,5	7P12-0
M14	14,2/14,7	21,1	3,0	7P14-0
M16	16,2/17	24,4	3,5	7P16-0
M18	18,2/19	26,4	3,5	7P18-0
M20	20,2/21,2	30,6	4,5	7P20-0
M24	24,5/25,5	35,9	5,0	7P24-0
M27	27,5/28,5	38,9	5,0	7P27-0
M30	30,5/31,7	44,1	6,0	7P30-0
M33	33,5/34,7	47,1	6,0	7P33-0
M36	36,5/37,7	52,2	7,0	7P36-0